

Sechskant-Steckschlüssel

Mit Querform-Griff für Außensechskant-Schrauben und Muttern.

51 1650 Serie 495 aus speziallegiertem Stahl, nicromatt, mit Querform-Griff aus Weralit II.



Bez.-Nr.	SW mm	Bestell-Nr. 51 1650 €	Schaftlänge mm	Gesamtlänge mm	Griffbreite mm
...0500	5,0	8,49	230	263	70
...0550	5,5	8,49	230	263	70
...0600	6,0	8,58	230	263	70
...0700	7,0	8,67	230	274	87
...0800	8,0	8,78	230	274	87
...0900	9,0	8,92	230	274	87

(5503)

Bez.-Nr.	SW mm	Bestell-Nr. 51 1650 €	Schaftlänge mm	Gesamtlänge mm	Griffbreite mm
...1000	10,0	9,44	230	274	87
...1100	11,0	9,82	230	274	87
...1200	12,0	10,00	230	274	87
...1300	13,0	11,40	230	274	87
...1400	14,0	10,80	230	274	87

(5503)

Kreuzschlüssel DIN 3319

Für PKW, Klein-LKW, LKW, Busse, Traktoren.

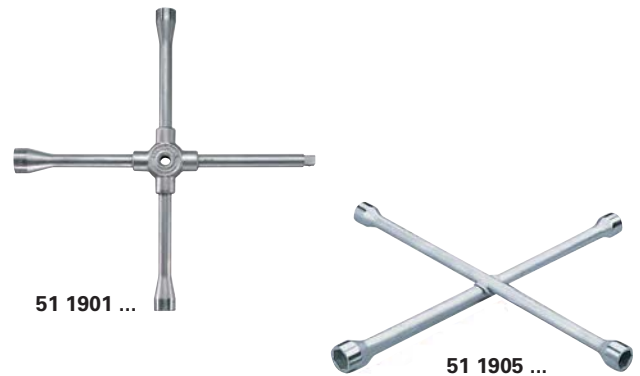
51 1901 STAHLWILLE, mit geschmiedetem Mittelstück, eingepressten Armen und tiefhohlgeschmiedeten Köpfen, Chrome-Alloy-Steel, verchromt.

51 1905 GEDORE, Chrom-Vanadium-Stahl 31CrV3, silber pulverbeschichtet.



Bez.-Nr.	SW mm/Zoll	STAHLWILLE Bestell-Nr. 51 1901 €	GEDORE Bestell-Nr. 51 1905 €	Modell
...0100	17x19x21x11/16"	-	42,30	28 PU
...0150	17x19x22x1/2"	97,20	-	35c Pkw
...0200	19x24x22x27	-	76,10	28 CU
...0250	24x27x32x3/4"	153,00	-	34c Lkw

(5203) (5102)



Montierhebel

51 1910 Handliche, kräftige Konstruktion mit sorgfältig ausgebildeten Schaufeln, Chrome-Alloy-Steel.

Bez.-Nr.	Modell	Bestell-Nr. 51 1910 €	Länge mm	Gewicht g
...0100	PKW	24,50	400	383
...0200	LKW/1	37,90	600	897
...0300	LKW/2	32,90	600	1172
...0400	LKW/3	27,70	600	915

(5203)



51 1910 0100 - ...0400

Montierhebel

51 1915 Profilierte Form, massiv geschmiedet, mit Schutzflächen für Alu-Felgen. Chrom-Vanadium-Stahl 31CrV3, verchromt.

51 1920 Schwere, gekröpfte Ausführung für LKW. Chrom-Vanadium-Stahl 31CrV3, verchromt.



51 1915 ...

51 1920 ...

Bez.-Nr.	Modell	Bestell-Nr. 51 1915 €	Bestell-Nr. 51 1920 €	Gesamtlänge mm/Zoll
...0100	38- 8	11,40	-	200/ 8
...0200	38-12	16,10	-	305/12
...0300	38-16	19,90	-	400/16

(5102) (5102)

Bez.-Nr.	Modell	Bestell-Nr. 51 1915 €	Bestell-Nr. 51 1920 €	Gesamtlänge mm/Zoll
...0400	38-20	29,50	-	500/20
...0500	38-24	41,10	-	610/24
...0600	39-24	-	41,30	610/24

(5102) (5102)