

## Greifermagnete

Bei Greifermagneten handelt es sich um Magnetsysteme, die aufgrund ihres Aufbaus nur eine Haftfläche haben. Diese Aufbauform macht es möglich, die räumliche Wirkung des Magnetfeldes

zu begrenzen, so dass es nicht zu einer Aufmagnetisierung des gesamten, mit dem Greifermagneten in Berührung stehenden Werkstückes oder des Maschinenelementes kommt.

### Flachgreifer aus Oxit, mit Gewindebuchse

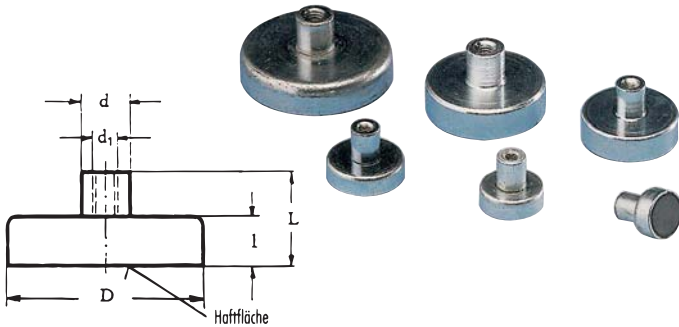
26 1230

**Ausführung:**

- Mit Gewindebuchse
- Oberfläche verzinkt
- Einsatztemperatur bis 200 °C

**Befestigung:**

- Einschrauben



Bez.-Nr.	D-Ø mm	Bestell-Nr. 26 1230 €	d1 Ø mm	L mm	l mm	Mindesthaftkraft N
...1000	10	1,00	M3	11,5	4,5	4
...1300	13	1,20	M3	11,5	4,5	10
...1600	16	1,40	M3	11,5	4,5	18
...2000	20	1,70	M3	13,0	6,0	30
...2500	25	1,80	M4	15,0	7,0	40
...3200	32	1,90	M4	15,0	7,0	80
...4000	40	2,60	M5	18,0	8,0	125
...5000	50	3,10	M6	22,0	10,0	220
...6300	63	5,60	M8	30,0	14,0	350

Weitere Größen auf Anfrage. (2411)

### Flachgreifer aus Oxit, ohne Gewindebuchse

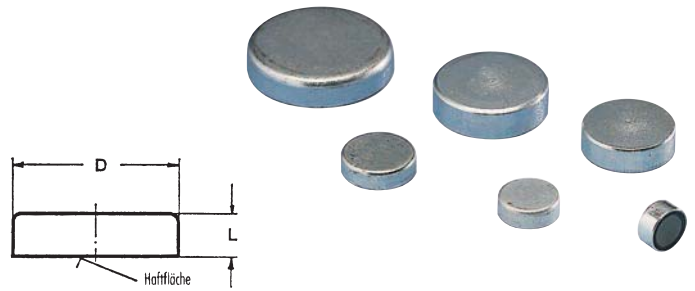
26 1235

**Ausführung:**

- Ohne Gewindebuchse
- Oberfläche verzinkt
- Einsatztemperatur bis 200 °C

**Befestigung:**

- Einpressen, Einkleben



Bez.-Nr.	D-Ø mm	Bestell-Nr. 26 1235 €	L mm	Mindesthaftkraft N
...1000	10	0,90	4,5	4
...1300	13	1,00	4,5	10
...1600	16	1,20	4,5	18
...2000	20	1,50	6,0	30
...2500	25	1,60	7,0	40
...3200	32	1,70	7,0	80
...4000	40	2,30	8,0	125
...5000	50	3,00	10,0	220
...6300	63	4,70	14,0	350

(2411)

### Flachgreifer aus Oxit, mit Senkbohrung

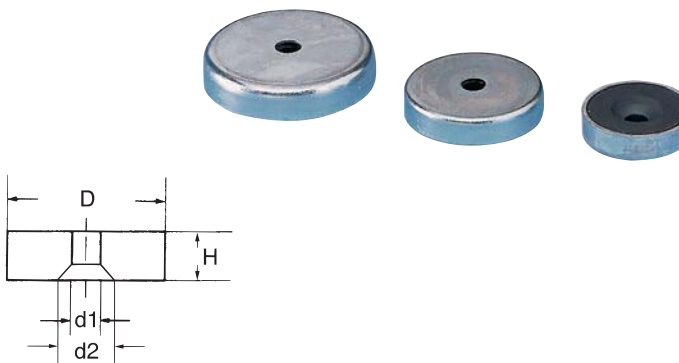
26 1240

**Ausführung:**

- Senkbohrung
- Oberfläche verzinkt
- Einsatztemperatur bis 200 °C

**Befestigung:**

- Einschrauben



Bez.-Nr.	D-Ø mm	Bestell-Nr. 26 1240 €	H mm	d1 mm	d2 mm	Mindesthaftkraft N
...1600	16	1,40	4,5	3,3	7	14
...2000	20	1,70	6,0	4,2	9	27
...2500	25	1,90	7,0	5,5	11	36
...3200	32	2,10	7,0	5,5	11	72
...4000	40	2,50	8,0	5,5	11	90

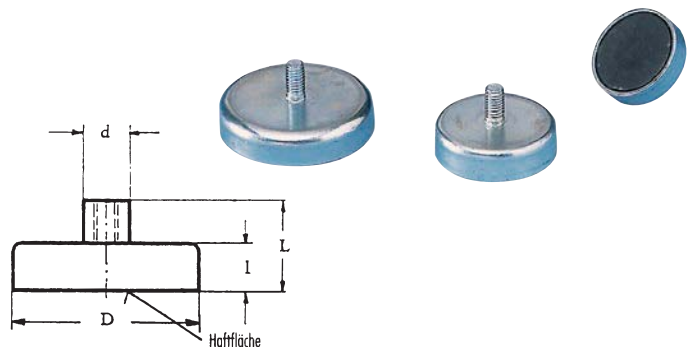
(2411)

### Flachgreifer aus Oxit, mit Gewindezapfen

26 1245

**Ausführung:**

- Oberfläche verzinkt
- Einsatztemperatur bis 200 °C



Bez.-Nr.	D-Ø mm	Bestell-Nr. 26 1245 €	L mm	l mm	d mm	Mindesthaftkraft N
...1000	10	1,20	11,5	4,5	M3	4
...1300	13	1,30	11,5	4,5	M3	10
...1600	16	1,40	11,5	4,5	M3	18
...2000	20	1,80	13,0	6,0	M3	30
...2500	25	1,90	15,0	7,0	M4	40
...3200	32	2,20	15,0	7,0	M4	80

(2411)