

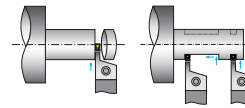
Abstechhalter mit Radialversteifung für zweischneidige Stechplatten, für Material-Ø bis max. 80 mm

Anwendung:

Für zweischneidige Stechplatten. Geeignet für große Durchmesser und Auskammerungen (Ø 65 und 80 mm).

19 1264 Rechte Abstechhalter

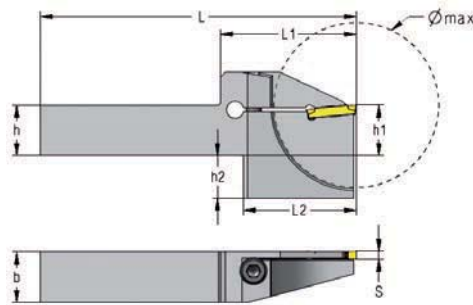
19 1265 Linke Abstechhalter



Stechplatten finden Sie von Bestell-Nr.: 19 1270 1502 bis 19 1278 3002 ab Seite 1/539



Stechdrehplatten finden Sie von Bestell-Nr.: 19 1280 0300 bis 19 1284 0500 Seite 1/540



Rechter Halter

Bez.-Nr.	Schaft-Querschnitt/ Stechbreite mm	rechts	links	Ø max. mm	S mm	h mm	h1 mm	h2 mm	b mm	L mm	L1 mm	L2 mm	Nm		
		Bestell-Nr. 19 1264 €	Bestell-Nr. 19 1265 €												
...0010	20 x 20 - 3	130,50	130,50	65	3	20	20	17	20	125	54	45	8	0465	0530
...0011	25 x 25 - 3	135,00	135,00	65	3	25	25	12	25	150	54	45	8	0465	0530
...0012	20 x 20 - 4	130,50	130,50	65	4	20	20	17	20	125	54	45	8	0465	0530
...0013	25 x 25 - 4	135,00	135,00	65	4	25	25	12	25	150	54	45	8	0465	0530
...0014	20 x 20 - 5	130,50	130,50	80	5	20	20	17	20	150	62	52	8	0465	0530
...0015	25 x 25 - 5	135,00	135,00	80	5	25	25	12	25	170	62	52	8	0465	0530

(1953) (1953)

Hinweis: Halter und Platten mit dem gleichen Maß „S“ passen zusammen.

Abstechhalter mit Radialversteifung und Innenkühlung

Ausführung:

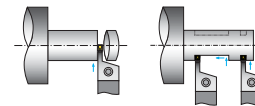
Mit Radialversteifung und Innenkühlung.

Anwendung:

Für zweischneidige Stechplatten. Geeignet für große Durchmesser und Auskammerungen (Ø 65 und 80 mm).

19 1264 Rechte Abstechhalter

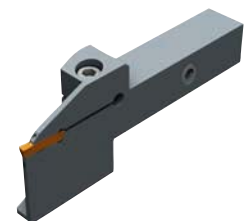
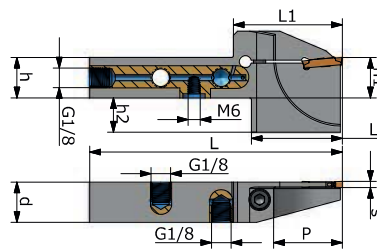
19 1265 Linke Abstechhalter



Stechplatten finden Sie von Bestell-Nr.: 19 1270 1502 bis 19 1278 3002 ab Seite 1/539



Stechdrehplatten finden Sie von Bestell-Nr.: 19 1280 0300 bis 19 1284 0500 Seite 1/540



Rechter Halter

Bez.-Nr.	Schaft-Querschnitt/ Stechbreite mm	rechts	links	Ø max. mm	S mm	h mm	h1 mm	h2 mm	b mm	L mm	L1 mm	L2 mm	Nm		
		Bestell-Nr. 19 1264 €	Bestell-Nr. 19 1265 €												
...1000	20 x 20 - 3	217,00	217,00	65	3,0	20	20	17	20	125	54	45	8	0465	0530
...1100	20 x 20 - 4	217,00	217,00	65	4,0	20	20	17	20	125	54	45	8	0465	0530
...1200	25 x 25 - 3	217,00	217,00	65	3,0	25	25	12	25	150	54	45	8	0465	0530
...1300	25 x 25 - 4	217,00	217,00	65	4,0	25	25	12	25	150	54	45	8	0465	0530

(1953) (1953)

VDI Halter mit Innenkühlung finden Sie ab Bestell-Nr.: 24 1106 0200 Seite 2/155



Passende Ersatzteile finden Sie ab Bestell-Nr.: 19 1770 0420 Seite 1/551

